

OKARROLL monitierullien komponentit:



Yhdysholkilla yhdistetään kaksi yksittäisrullaa parirullaksi



OkarRoll keskiakselit ja mutterit kaikkiin rullakokoihin.



Väliholkkeja käytetään vuororullaprofiileissa. Pituudet ovat: 20, 26, 30 ja 43 mm. Sisähalkaisija 8,3 mm ja ulkohalkaisija 14 mm.

Valmistamme myös muita kuljetinkomponentteja:



KMR kiekkorullat, koot: Ø 30 mm, 35 mm ja 50 mm.



Akkumulointirulla soveltuu Ø 25 mm valta-akselille.



Kostean tilan putkirullan pääty, sopii PVC-putkelle Ø 50x3,0mm. Laakeritappia M8 käytetään akselina.



Suorat rullat (50x45,5 mm) ja ohjainrullat (70/50 x 45,5 mm) ovat vahvoja, monikäyttöisiä rullia, jotka soveltuvat hyvin esim. läpivirtaushylyihin sekä erilaisten työpisteiden rationalisointiin. Suoran ja ohjainrullan sisähalkaisija on 16,3 mm, jossa käytetään määrämittäisiä Ø 16mm:n laakeriholkkeja ja M12 kuusioruuveja akseleina.



Laakeripääty, sopii PVC-putkelle Ø 50x2,0 mm ja Ø 8 mm:n akselille. Ei sisällä kuulalaakeria.



Reikäpääty, sopii PVC-putkelle Ø 50x2,0 mm ja Ø 8 mm:n akselille.

Lisätietoja OKARROLL monitierullista ja muista tuotteistamme löydät nettisivuiltamme: www.okartek.fi

Saatavana myös PVC-putkea Ø50x3,0mm ja 50x 2,0mm.

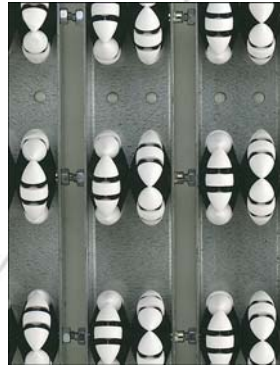
Kysy myös pehmeitä PUR-rullia ja sähköä johtavia ESD-rullia.

Valmistaja: **OKARTEK**

Leipurinkatu 5
20780 Kaarina
Puh. 02 273 9400
Fax. 02 273 9460
www.okartek.fi

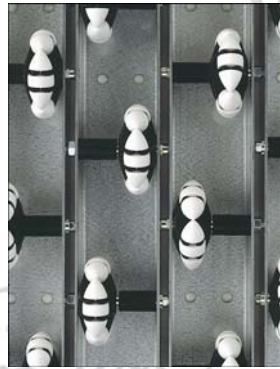
OKARROLL





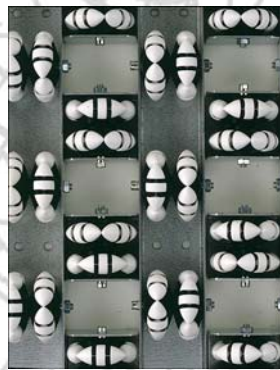
Esimerkkejä käyttökohteista:

- elektroniikkateollisuus
- levy- ja huonekaluteollisuus
- metalli- ja konepajateollisuus
- pakkausteollisuus
- valimoteollisuus
- kiviteollisuus
- elintarviketeollisuus
- kumi- ja muoviteollisuus
- graafinen teollisuus



Monitierullat on valmistettu polyasetaalista (POM) koot $\text{Ø}50\text{mm}$, $\text{Ø}60\text{mm}$, $\text{Ø}80\text{mm}$ ja $\text{Ø}120\text{mm}$. Keskiakselin halkaisija on 8 mm ja se on valmistettu sinkitystä teräksestä. Kehrien akselit on valmistettu ruostumattomasta teräksestä. OkarRoll monitierullat myydään yksittäisrullina, rullat on helppo koota parirullaksi yhdysholkin avulla. Saatavana myös L= 1000 mm U-profiileihin asennettuina.

OkarRoll monitierullia käytetään osana suurempia kuljetinjärjestelmiä. Monitierullaprofiileista voi myös itse koota haluamansa ergonomisen työpisteen. Vasemmalla olevissa kuvissa on erilaisia vaihtoehtoja OkarRoll monitierullien asentamisesta. Suosittelemme aina parirullien käyttöä.

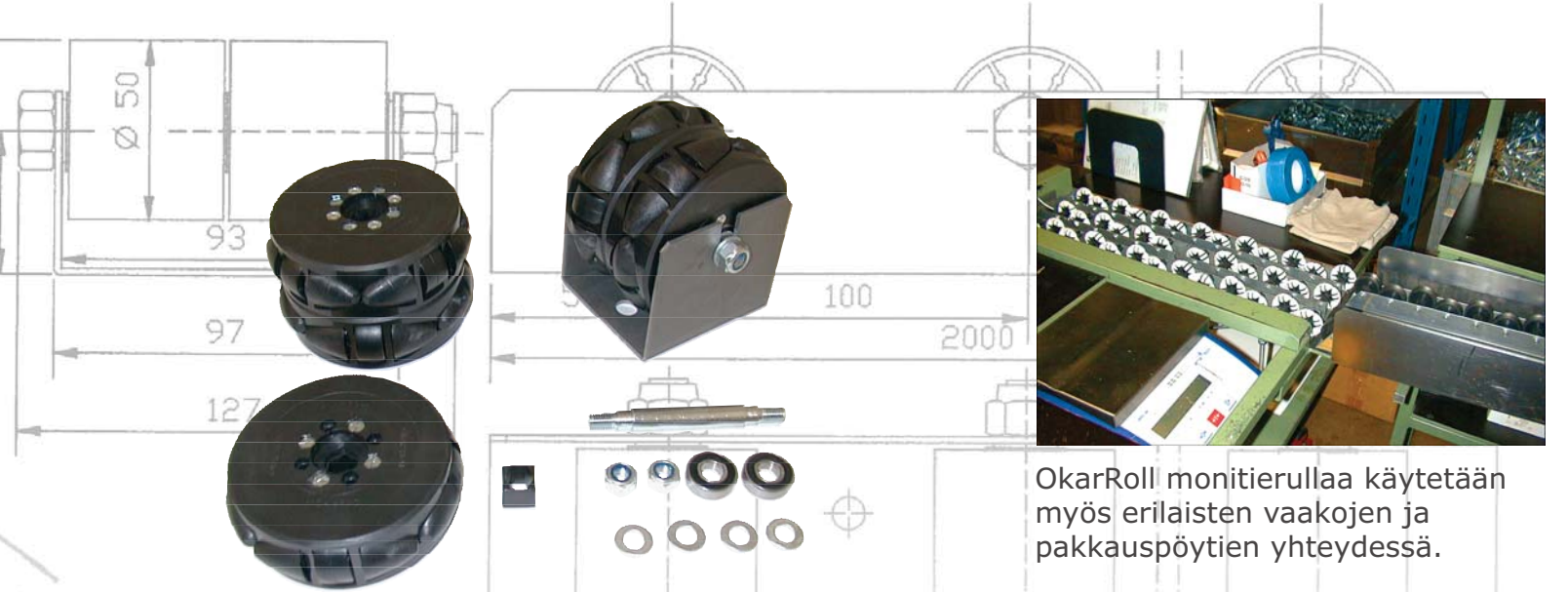


OkarRoll monitierullaa voi käyttää myös osana hydraulista työpöytää; pakkausta voi käänellä joka suuntaan ja nostaa ylös kun tarvittavat merkinnät tai paketointi on tehty.



OkarRoll monitierullat soveltuvat kaikkiin kohteisiin, joissa tasapohjaista tavaraa siirretään, käännetään, lajitellaan tai kuljetetaan. Monitierullajärjestelmä perustuu rullaan, joka pyörii sekä pääakselin että neljän sivuakselinsa ympäri. Tämä nerokas idea mahdollistaa liikuteltavalle tavaralle useaan eri suuntaan tapahtuvan liikkeen, jopa pyöryksen.

OkarRoll monitierullien "avoin" rakenne estää roskien jäämisen pyörivien rullaosien väliin, jolloin toimivuus on taattu ilman erillisiä huoltotoimenpiteitä.



Uusi 120 mm OkarRoll monitierulla on tehty raskaille kuormille. Maksimi painokapasiteetti yhdelle parirullalle on 200 kg.

Sekä runko että kehrät on valmistettu mustasta polyasetaalista (POM). Rulla sisältää laakerit, aluslevyt, keskiakselin ja mutterit. Parirullaan mahdollista saada sinkitty U-profiili.

OkarRoll monitierullaa käytetään myös erilaisten vaakojen ja pakkauspyörien yhteydessä.



Esimerkkejä puu- ja metallilevyteollisuuden käyttämisestä OkarRoll monitierullasovelluksista.



Yrityksellämme on ISO9001 laatusertifikaatti sekä ISO14001 ympäristö-sertifikaatti.

